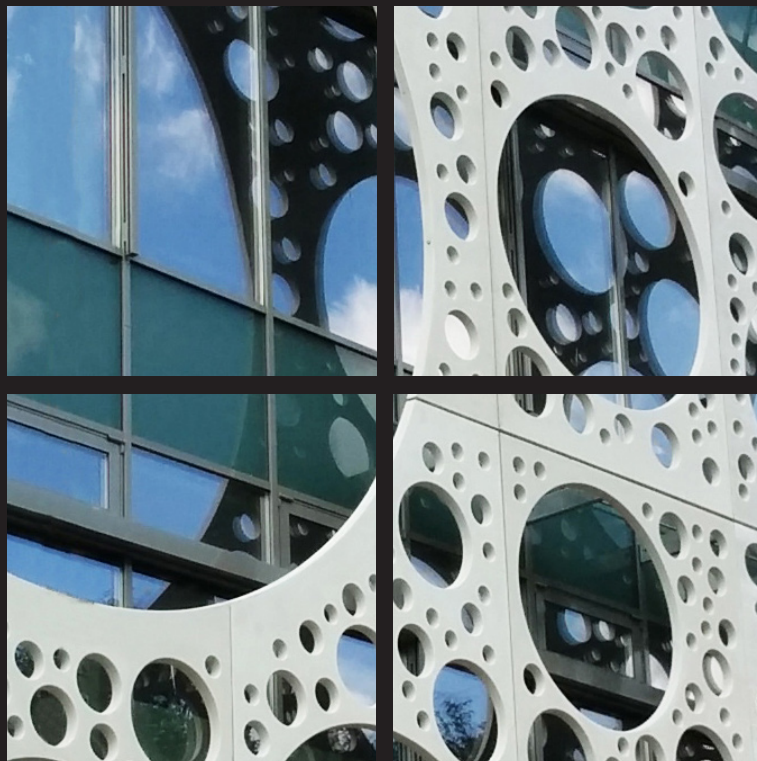


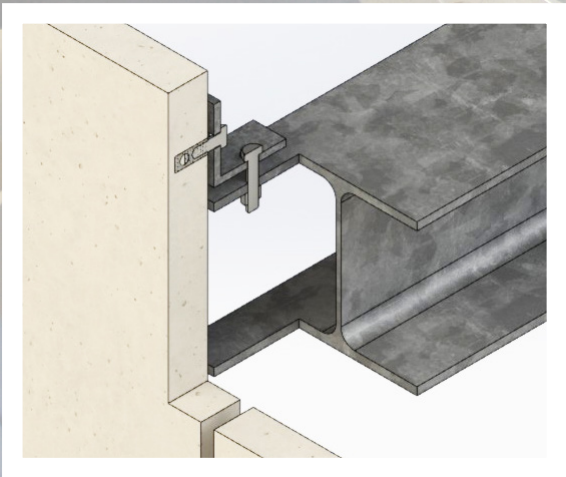
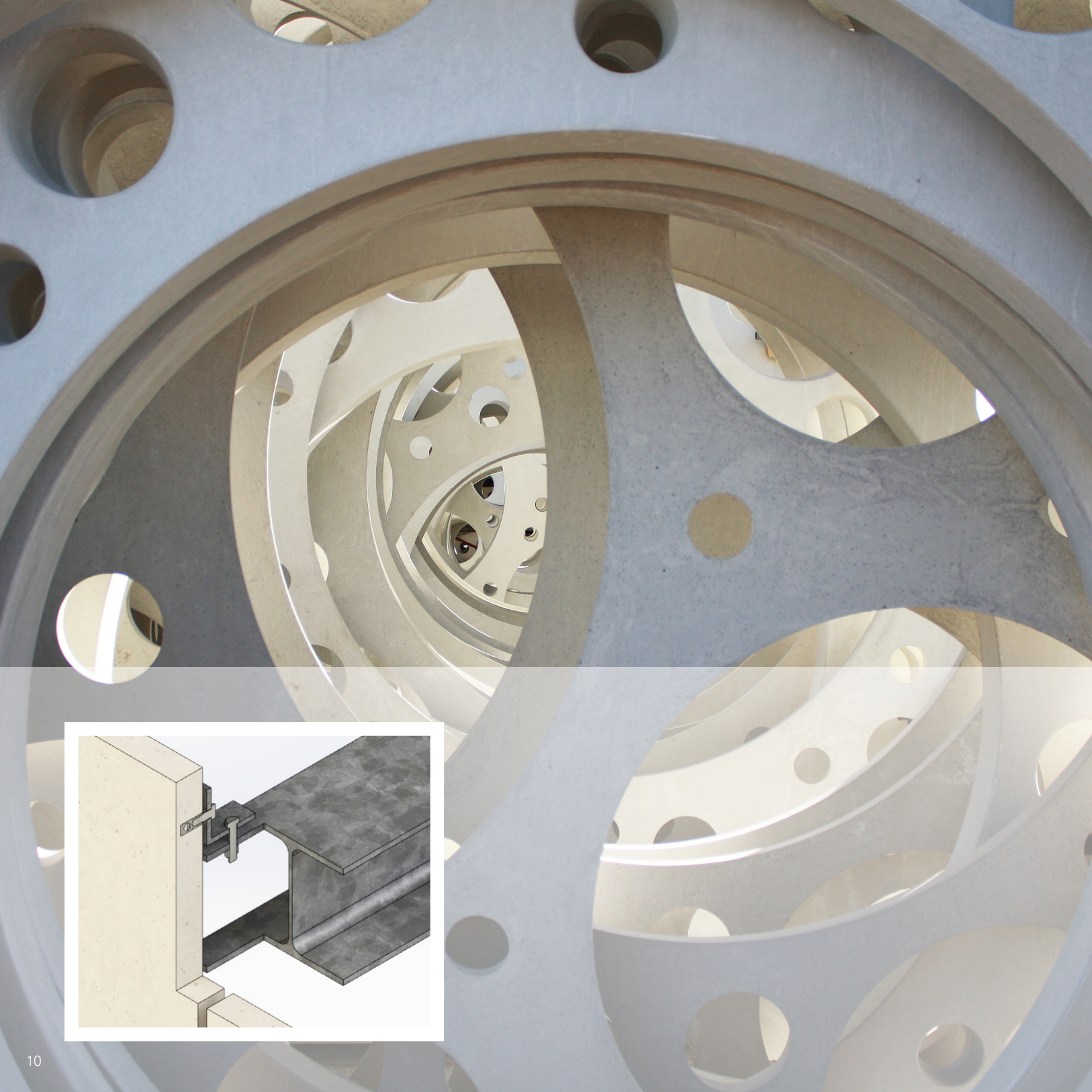
FACADER

i højstyrkebeton



HiCON

HIGH PERFORMANCE CONCRETE



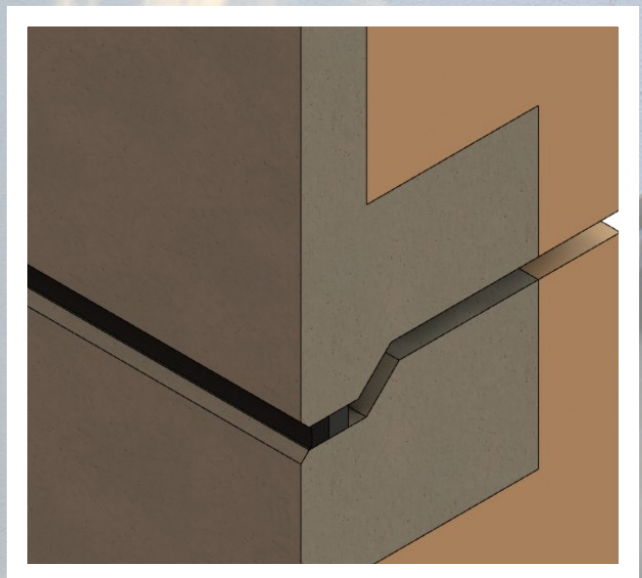
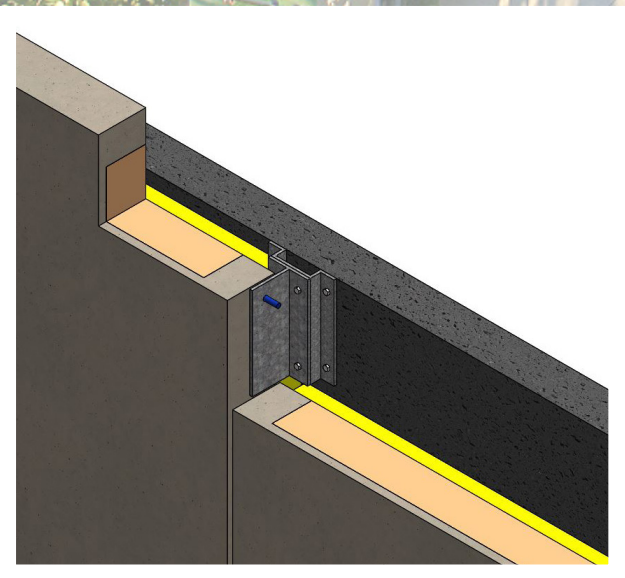
CURTAIN WALLS

Curtain Walls fra Hi-Con kan udvikles og produceres med et æstetisk mål i sigte, men kan også anvendes som solafskærmning. Her er det muligt at fremstille elementer i store formater, der er skræddersyede til det enkelte projekt og med uendelige muligheder for formbarhed. Hi-Cons generation af højstyrkebeton gør det samtidig muligt at fremstille ekstremt tynde og lette elementer, der kan anvendes til at beklæde facaden. Elementerne kan støbes med en tykkelse helt ned til 45 mm.

Curtain Wall elementer i højstyrkebeton er især velegnede til projekter, hvor arkitekten har en drøm om at skabe en markant, unik og æstetisk fremtrædende facade. Her kan Hi-Con bidrage til at udvikle skræddersyede Curtain Wall elementer, der er med til at skabe bygningens arkitektoniske udtryk og som lever op til arkitektens drømme og forventninger til byggeprojektets udtryk.

MONTAGEPRINCIPPER

Det anvendte montageprincip til Curtain Walls varierer fra projekt til projekt.
Se eksempel på side 10



SINGLE-SIDED

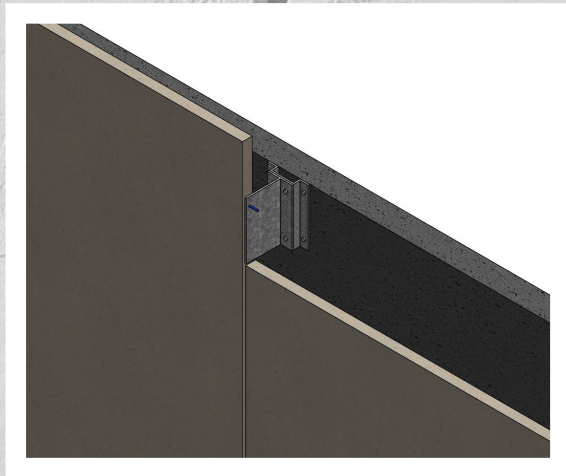
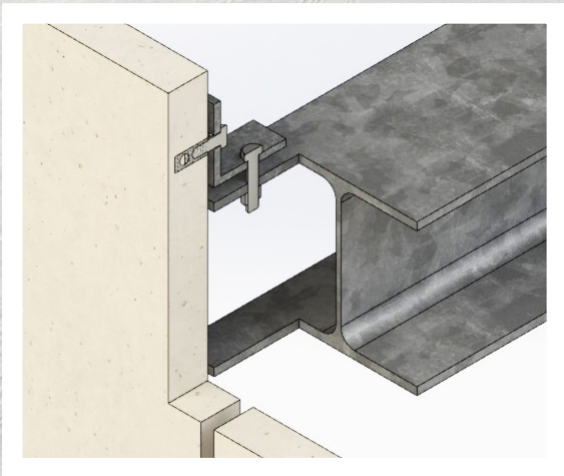
Single-sided isolerede facadeelementer fra Hi-Con kan anvendes til både renoverings- og efterisoleringsprojekter samt nybyggeri. Som navnet antyder, er elementerne isolerede med beton på én side og kan monteres på en allerede eksisterende bagvæg eller et nyopført råhus. De single-sided isolerede facadeelementer er velegnede til renovering af en eksisterende facade eller beklædning af en ny bagvæg, fordi de er slanke, simple at montere og har en lav vægt.

Facadeelementerne kan støbes med en pladetykkelse på helt ned til 30 mm i tykkelse og kan fremstilles som selvbærende elementer med isolering. Højstyrkebetonens styrke og tæthed gør det ydermere muligt at producere elementerne i storformat, og du har ligeledes mulighed for at udforme elementernes overflade, så de opfylder dine drømme om et unikt æstetisk udtryk.

MONTAGEPRINCIPPER

Det anvendte montageprincip til single-sided isolerede facadeelementer tilpasses det enkelte projekt.

Se eksempel på side 18



CLADDING

Cladding elementer fra Hi-Con anvendes ofte i sammenhænge, hvor der er behov for specialløsninger, øvrige beklædningselementer i forbindelse med en facadeløsning, eller hvis der er behov for at skabe ensartethed mellem de anvendte elementer på facaden og dermed skabe en komplet klimaskærm.

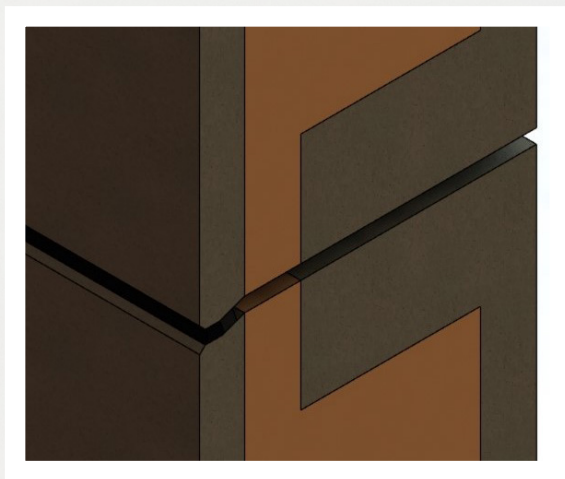
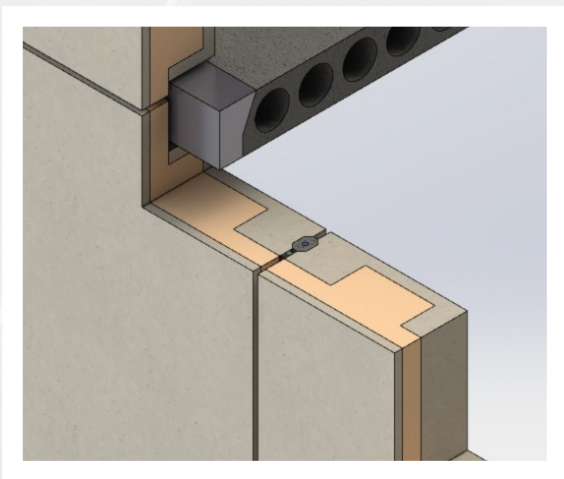
Med cladding elementer fra Hi-Con er der mulighed for at støbe elementer, der bidrager til at skabe et flot helhedsudtryk på din bygning, samtidig med at elementerne er lette og nemme at montere. Det kunne eksempelvis være letvægtselementer med pålimede tegl, beklædningselementer med den helt rigtige farve på overfladerne, sternelementer eller andre specialelementer, der skaber sammenhæng med resten af facadeskærmen.

Cladding elementerne kan designes ned til 45 mm i tykkelse og støbes i storformat.

MONTAGEPRINCIPPER

Det anvendte montageprincip til cladding elementer tilpasses det enkelte projekt.

Se eksempel på side 24



SANDWICHELEMENTER

Sandwichelementer fra Hi-Con er slanke elementer med en høj isoleringsevne, som kan fungere med færdige overflader både indvendigt og udvendigt.

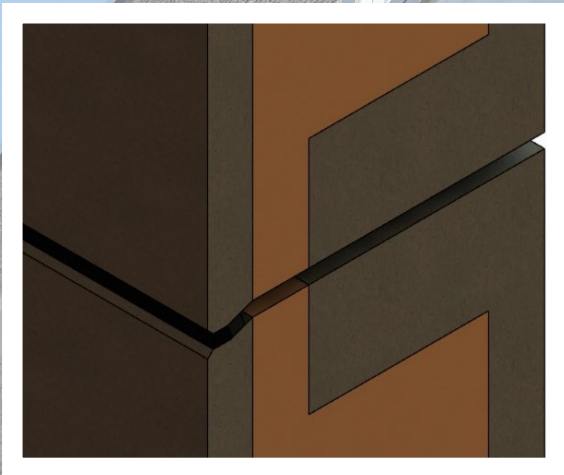
Målene på de slanke sandwichelementer varierer fra projekt til projekt og kan måle helt ned til mindre end 300 mm i tykkelse og lever altid op til u-værdikravene. Elementernes slankhed øger bygningens effektive beboelse og de ekstra kvadratmeter kan derfor bidrage til at øge værdien af dit boligprojekt.

Derudover er det muligt at anvende sandwichelementerne fra Hi-Con som tungt bærende elementer, der er dimensioneret til brand.

MONTAGEPRINCIPPER

Det anvendte montageprincip til sandwichelementer tilpasses til det enkelte projekt.

Se eksempel på side 30



BOKSMODULER

Boksmoduler i højstyrkebeton fra Hi-Con har en lang levetid, lav vægt og er isoleret efter uv-værdikravene. Boksmodulerne består af slanke elementer der, afhængigt af det enkelte projekt, kan måle mindre end 300 mm i tykkelse og med mulighed for at lave færdige indvendige og udvendige facader. Dette medfører at der ikke er behov for beklædning af de udvendige facader hvilket - sammen med elementernes slankhed - giver flere effektive kvadratmeter til beboelse.

Hos Hi-Con er der mulighed for at fremstille boksmoduler i kundespecifikke størrelser og formater samt at stable boksmodulerne, således de kan anvendes i et fleretagers byggeri. Modulerne er selvbærende og dimensioneres til det ønskede antal etager med mulighed for tilkobling af rør og elføringer.

MONTAGEPRINCIPPER

Det anvendte montageprincip til boksmoduler tilpasses til det enkelte projekt.
Se eksempel på side 36